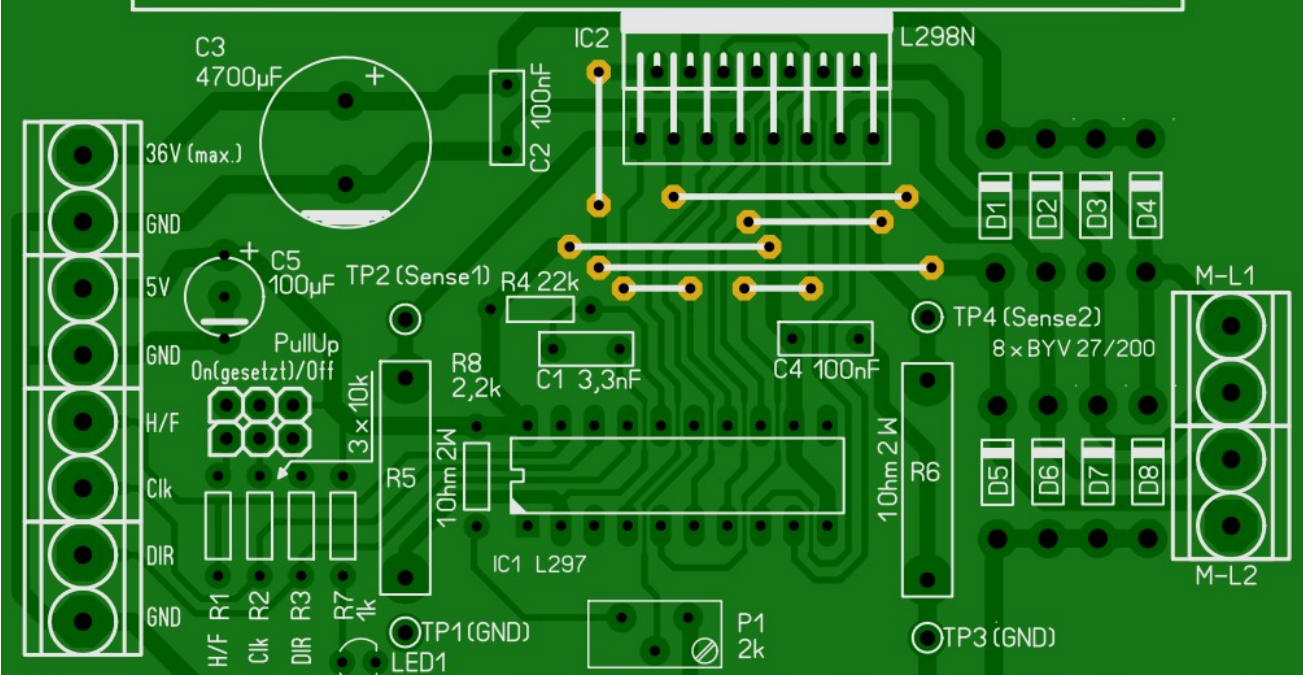


www.strophenstrom.de

Winkelprofil 30 x 20 x 2 mm / 80 mm lang

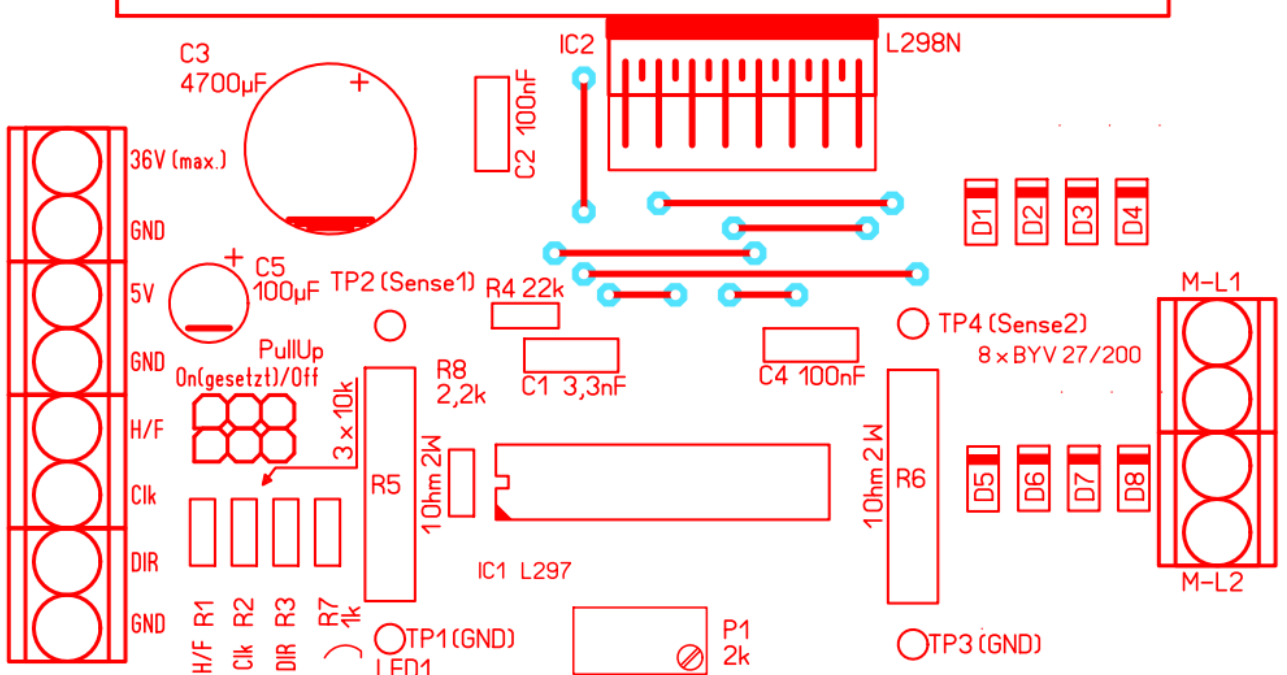
Montagefläche für den Kühlkörper



9.12 - Schrittmotortreiber

Winkelprofil 30 x 20 x 2 mm / 80 mm lang

Montagefläche für den Kühlkörper



9.12 - Schrittmotortreiber